



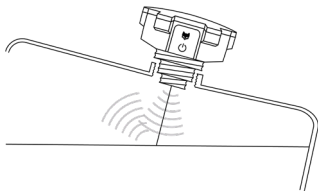
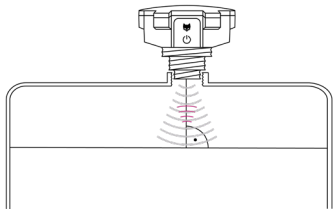
OilFox

Montage Guide

Montageanweisung
zur Sicherstellung
fehlerfreier Messungen

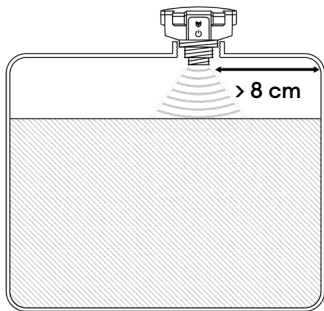
Gewindelehre zur
Bestimmung der
Tanköffnung

1. Senkrechte Montage

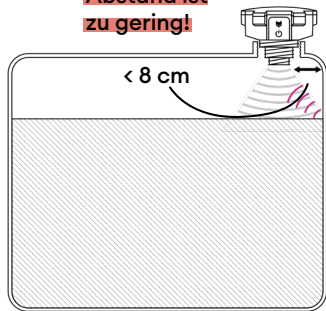


Der OilFox muss senkrecht in einem Winkel von 90° zur Oberfläche der zu messenden Flüssigkeit eingebaut werden, sonst kann das reflektierte Ultraschallsignal nicht empfangen werden.

2. Abstand zur Tankaußenwand > 8 cm



**Abstand ist
zu gering!**

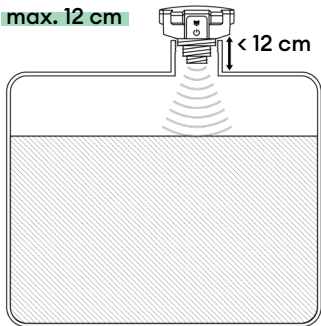


Der Abstand zwischen OilFox und Tankaußenwand muss größer als 8 cm sein. Ansonsten kann es zu einer Störung der Messung kommen.

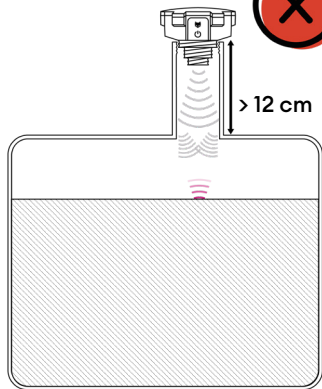
3. Keine Montage auf Rohren > 12cm



max. 12 cm

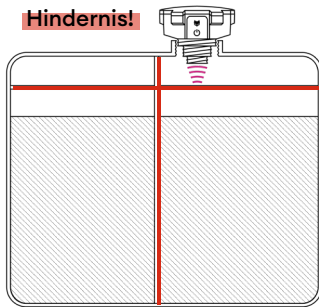
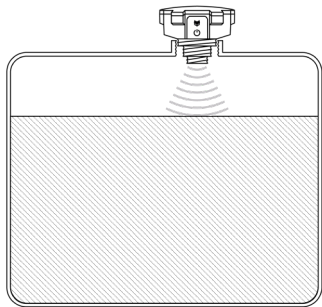


Rohr zu lang!



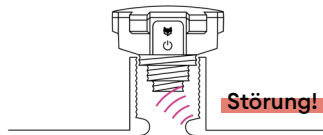
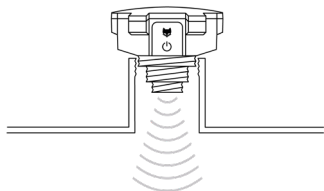
Sollte der OilFox auf einem Rohr montiert werden, darf dieses höchstens 12 cm lang sein. Ansonsten kann es zu einer Störung der Messung kommen.

4. Keine Hindernisse im Tank



Querverstrebungen, Verrohrungen oder Einbuchtungen am Tank, die im Messkegel des OilFox-Ultraschalls liegen, können zu Verfälschungen der Messung führen.

5. Keine Störungen nahe des Sensors

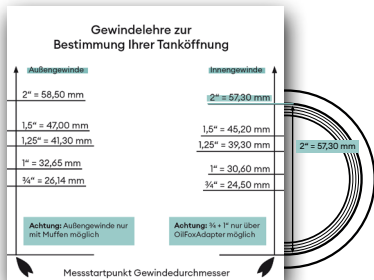


Bei der Montage des OilFox ist darauf zu achten, dass das Ultraschallsignal nicht von etwaigen Hindernissen im Nahfeld beeinträchtigt wird. Dazu gehören:

- Schweißnaht
- Verschmutzung
- Verengung
- Innengewinde

So bestimmen Sie Ihre Tanköffnung in 3 Schritten:

1. Legen Sie den Messstartpunkt (siehe Pfeilmarkierungen auf der nächsten Seite) auf die Tanköffnung, auf die der OilFox montiert werden soll.
2. Halten Sie die Gewindelehre so auf das Rohr, dass der Messstart- und Messendpunkt auf gegenüberliegenden Seiten (=Durchmesser) der Öffnung liegen.
3. Nun können Sie ganz einfach anhand der Skala erkennen, um welche Tanköffnung es sich handelt.



Gewindelehre zur Bestimmung Ihrer Tanköffnung

Außengewinde

2" = 58,50 mm

1 ½" = 47,00 mm

1 ¼" = 41,30 mm

1" = 32,65 mm

¾" = 26,14 mm

Achtung: Außengewinde nur
mit Muffen möglich

Testquadrat zur
Überprüfung
beim Ausdrucken

100%
2x2cm

Innengewinde

2" = 57,30 mm

1 ½" = 45,20 mm

1 ¼" = 39,30 mm

1" = 30,60 mm

¾" = 24,50 mm

Achtung: ¾ + 1" nur über
OilFoxAdapter möglich

Messtartpunkt Gewindedurchmesser

Sollte Ihre Öffnung am Tank kleiner als 1 1/4 Zoll sein, gibt es auch hier eine passende Lösung - **den OilFox Adapter!** Der Adapter bietet die Möglichkeit auch 1" bzw. 3/4" Innengewinde zu nutzen.

1 1/4" Aufnahme für
den Oilfox



Zusätzlich kann der OilFox Adapter bei schwierigen Tankaufbauten (z.B. lange Innengewinde, Verengungen, etc.) das Signal bündeln und derartige Störungen ausblenden.

Sollten Sie einen Adapter benötigen, wenden Sie sich an Ihren Mineralölhändler!

Download der FoxApp

Scannen Sie den QR-Code mit Ihrem Smartphone und gelangen Sie direkt zum AppStore / PlayStore!



App Store
(für iOS)



Google PlayStore
(für Android)





OilFox

LIV-T GmbH • Ganghoferstr. 66e • 80339 München
www.oilfox.io • partner-support@liv-t.com • 089 / 2154 02 201